

Измерительный датчик ZE 3075

Герконовая цепь



Описание продукции

Измерительный датчик ZE 3075 служит в качестве измерительного преобразователя расходомеров DFM 165 по DFM 200 фирмы ASV и предназначен для установки на направляющей типа ласточкина хвоста. Выходной сигнал 4 ... 2- мА пропорционален высоте магнитного поплавка.

Описание функций

Измерительный датчик ZE 3075 подает сигнал 4 ... 2- мА, генерируемый высотой поплавка в расходомере (DFM).

Узел состоит из герконовой цепи, соответствующего блока обработки данных и их преобразования. Поплавки расходомеров оснащены постоянным магнитом.

Поток рабочей среды направляет поплавков вдоль герконовой цепи.

В соответствии с высотой поплавка срабатывают отдельные контакты герконовой цепи.

Измеренные значения выдаются в виде двухпроводного сигнала тока 4 ... 20 мА. Этот сигнал подвергается прямой обработке.

Срабатывание

Срабатывание осуществляется с помощью магнита, расположенного в поплавке расходомера фирмы ASV.

Монтажное положение

Установка в вертикальном положении, эмблема ASV должна быть вверх.

Соединительный кабель

Прибор подсоединяется с помощью стандартного кабеля без экранирования.

Если ожидаются электромагнитные паразитные связи, заходящие за рамки контрольных параметров стандарта EN 61326, установленных для промышленного применения, необходимо использовать экранированный кабель.

Технические данные

Измеряемая величина

- Расход

Принцип измерения

- Герконовая цепь
- Элемент срабатывания: магнитный поплавок

Маркировка CE

- DIN EN 61326-1, DIN EN 55022/B

Защитное исполнение

- со штекером IP 65

Электроснабжение

- $U_{in} = 18 \dots 30$ В пост. тока

Соединительный кабель

- Наружный диаметр кабеля: 6 ... 8 мм
- Номинальное поперечное сечение: макс. 0,75 мм²

Материал корпуса

- ABS

Выходной сигнал

- 2-проводная система
- 4 ... 20 мА (расход)
- Выход калибруемый / настраиваемый

Длина измерения

- 114 мм

Разрешающая способность

- 3,5 мм

Температура окружающей среды

- -20 ... 70 °C

Температура технологического процесса

- 0 ... 70 °C

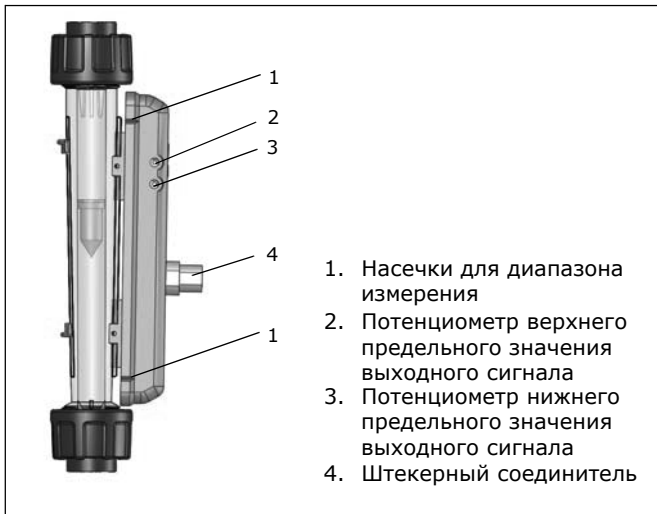
Давление окружающей среды

- атмосферное 0,8 ... 1,1 бар

Относительная влажность воздуха

- 20 ... 85 %

Компоненты



Фланцевый соединитель

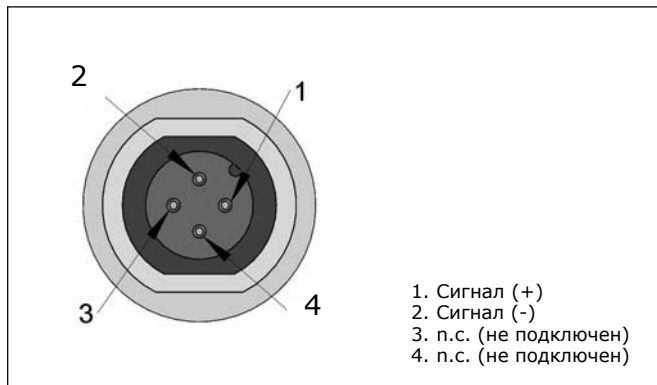
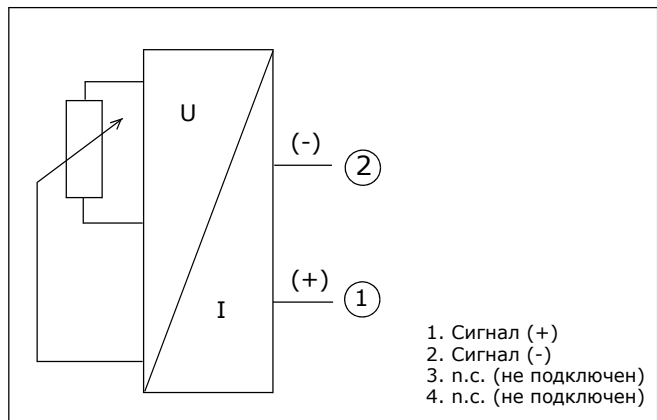
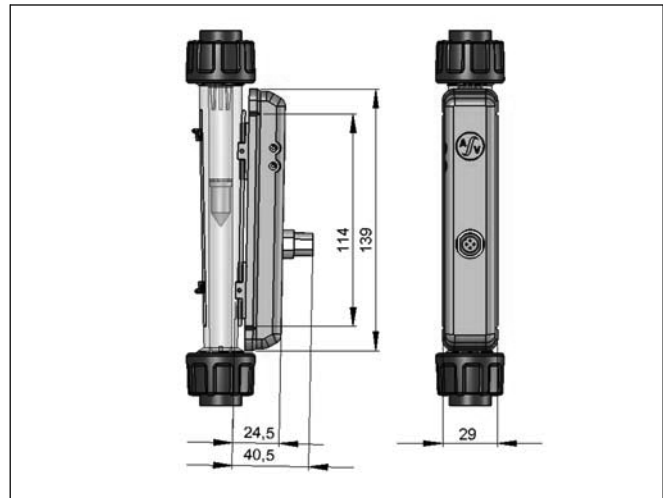


Схема соединений



Размер

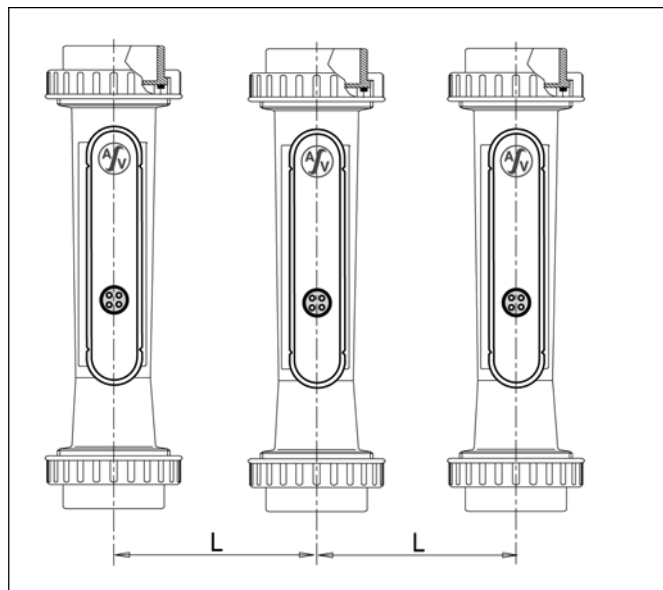


Идент. No.

Герконовая цепь	
ZE 3075	140907

Монтажное расстояние

При параллельной установке нескольких расходомеров DFM с ZE 3075 необходимо соблюдать минимальные расстояния.



Тип	Расстояние L (мм)
165	200
170	200
185	200
200	200

Право на технические изменения сохраняется