

Клапан ПОДДЕРЖАНИЯ ДАВЛЕНИЯ DNV 712-R

Номинальный диаметр Ду 10–50

Номинальный диаметр 3/8"–2"

Номинальное давление P_y 10 бар



Характеристики

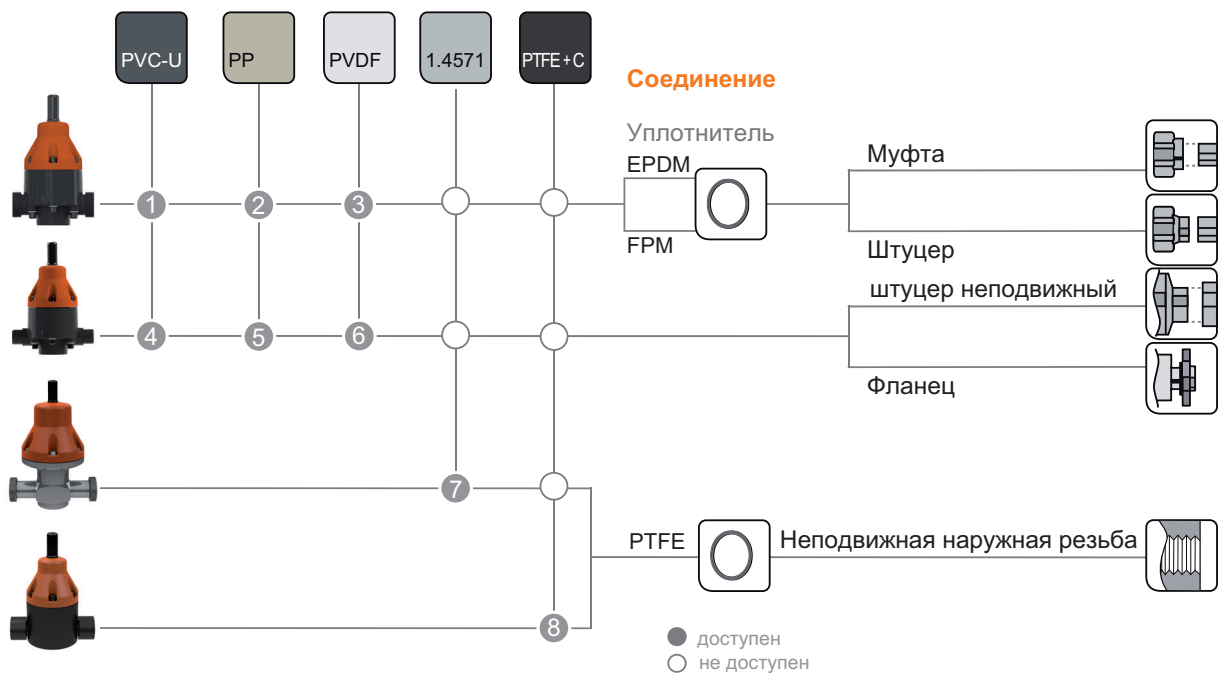
- Диапазон настройки давления от 0,3 до 10 бар
- В спокойном состоянии на 100% без противодействия, поэтому идеально подходит для установки в местах впрыска и дозирования
- Мембрана из EPDM, на контактной стороне со средой покрыта PTFE
- Высокопроизводительный пластиковый клапан постоянного давления с запатентованным управлением поршня
- Для постоянного рабочего давления также и при наличии системного противодействия
- Устойчивое регулирование при почти полном отсутствии вибрации
- Надежное снижение пиков давления и пульсаций
- Простая настройка клапана также и при рабочем давлении

Дополнительные опции по запросу

- Без LABS
- Предварительная настройка давления
- Альтернативный диапазон настройки давления 0,3–4 бар
- Манометр
- Отверстие для манометра
- Опломбированный
- Допуск к эксплуатации NSF
- Останов диффузии

www.asv-stuebbe.com/produkte/mess-und-regeltechnik

Пиктограмма Клапан поддержания давления DHV 712-R



Мембрана PTFE (EPDM)

под заказ

- » Монтаж манометра
- » Пломбировка
- » Не содержит LABS



Диапазон настройки давления 0,3–10 бар

Возможность предварительной настройки давления в диапазоне от 0,5 до 10 бар с шагом 0,5 бар

- » Препятствие для перемешивания сред, склонных к пермеации: с поршнем из PTFE и мембраной из PTFE (EPDM) + пленка ECTFE
- Доступные варианты исполнения: PVC-U (FPM) | PVDF (FPM)

- » **Подключение манометра:** отверстие в корпусе 2 x G1/4" включая заглушку

Базовый номинальный диаметр:

DN 8	DN 10	DN 15	DN 20	DN 25	DN 32	DN 40	DN 50	DN 65	DN 80	DN 100	DN 125	DN 150	DN 200	DN 250	DN 300	DN 350	DN 400
------	-------	-------	-------	-------	-------	-------	-------	-------	-------	--------	--------	--------	--------	--------	--------	--------	--------

Материал соединения (подключение к процессу)

- 1 PVC-U Муфта DIN, ANSI, BS, JIS
Внутренняя резьба Rp
1.4571 Внутренняя резьба Rp
PE100 Штуцер DIN* (95 мм)
- 2 PP Муфта DIN
PP Штуцер (IR)*
Внутренняя резьба Rp*
- 3 PVDF Муфта DIN
PVDF Штуцер IR*
- 4 PVC-U штуцер неподвижный
PP/St. Фланец DIN*, ANSI*
GFK Фланец DIN*

- 5 PP штуцер неподвижный**
PP/St. Фланец DIN*, ANSI*
GFK Фланец DIN*
- 6 PVDF штуцер неподвижный**
PP/St. Фланец DIN*, ANSI*
- 7 1.4571 Неподвижная
наружная резьба G
- 8 PTFE+C Неподвижная
наружная резьба G

* Можно получить в DN 15-50.
** Только для сварных муфты.

Клапан поддержания давления DHV 712-R

Область применения

- Химическое производство
- Промышленное производство
- Очистка воды

Целевое назначение

- Как клапан постоянного давления для создания константного противодействия
- Как перепускной клапан для защиты установки
- В сочетании с виброгасителем для обеспечения дозирования без вибрации
- Не пригоден как часть установки с защитной функцией согласно директиве ЕС о напорном оборудовании.

Рабочая функция клапана

- Если рабочее или входное давление становится выше установочного значения, то золотник, на который оказывается давление, поднимается против усилия пружины. Клапан открывается и во вторичном (выходном) трубопроводе снижается давление. Клапан закрывается как только рабочее давление на золотник становится меньше настроенного натяжения пружины.
- Если на динамически работающем клапане с настроенным рабочем давлением создается противодействие на выходной стороне, обусловленное технологической установкой, то оно одновременно действует под рабочей поверхностью мембраны и на свободно движущийся клапанный поршень, то есть усилие под поверхностью мембраны и усилие на поршень взаимно компенсируются. Ход клапана и, таким образом, рабочее давление остаются почти постоянными.

Настройка клапана

- Простая настройка практически по всему диапазону давления
- Безопасный за счет опломбирования против постороннего изменения настройки

Протекающая рабочая среда

- Технически чистые, нейтральные и агрессивные жидкости, при условии, что выбранные материалы клапана химически стойкие к ним при рабочей температуре в соответствии с таблицей устойчивости ASV.

Направление потока

- Всегда в направлении стрелки, см. график „Чертеж в разрезе“

Таблица химической стойкости ASV

www.asv-stuebbe.de/pdf_resistance/300052.pdf

Температура рабочего процесса

- См. график „Диаграмма давления / температуры“

Давление рабочего процесса

- См. график „Диаграмма давления / температуры“

Номинальное давление (H₂O, 20 °C)

- PN 10 бар

Типоразмер

- Ду 10–50

Диапазон настройки давления

- 0,3–10 бар

Рабочее давление

- Оно равно установочному давлению плюс подъему давления, вызванному потоком (см. графические кривые): прим. 0,3–10 бар

Отклонение от рабочего давления

- Противодействие до 5 бар: прим. ±0,3 бар
- Противодействие выше 5 бар: прим. ±0,5 бар

Открывающее давление

- прим. 0,3–0,5 бар

Гистерезис

- Разница между открывающим и закрывающим давлением составляет прим. 0,3 бар

Срабатывание

- Управляется рабочей средой

Подключение к процессу

- См. график „Пиктограмма клапана постоянного давления 712-R“

Материал, контактирующий с рабочей средой

Корпус:

- PVC-U, PP, PVDF
- PTFE армированный карбонизированным волокном (PTFE+C)
- Высокосортная сталь (1.4571)

Поршень:

- PVC-U, PP, PVDF
- PTFE-поршни для сред (как напр. HF, HCl, HNO₃), склонных к пермеации (проникновению).

Уплотнительный элемент:

- EPDM, FPM, PTFE

Мембрана:

- PTFE
(EPDM-мембрана, со стороны среды покрыт слоем PTFE)
- PTFE-мембрана с ECTFE-пленкой для сред (как напр. HF, HCl, HNO₃), склонных к пермеации (проникновению).

Материал, не контактирующий с рабочей средой

Верхняя часть:

- PP, армированный стекловолокном

Винты:

- Высокосортная сталь (1.4301)

Монтажное положение

- Любое

Закрепление

- С помощью резьбовых вставок (Enstate) в поточном корпусе

Цвет

Корпус:

- PVC-U, серый, RAL 7011
- PP, серый, RAL 7032
- PVDF, полупрозрачный, желтовато-белый
- PTFE, черный
- Высокосортная сталь, чистая

Верхняя часть:

- оранжевый, RAL 2004

Подключение манометра

Для нейтральных рабочих сред клапаны постоянного давления по желанию заказчика могут оснащаться манометром непосредственно на заводе.

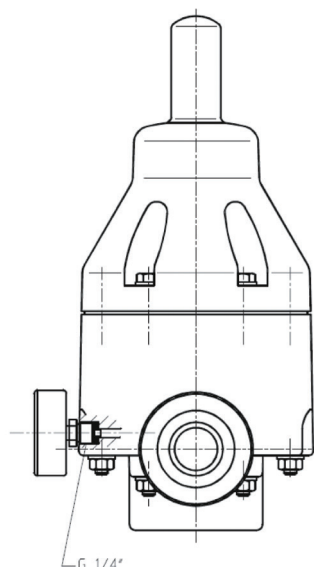
Для других сред нужно учитывать химическую стойкость к ним материала манометра.

Манометр

- Химическое исполнение, демпфированное
- Химическое исполнение, недемпфированное
- Контактный манометр

Подготовка манометра

- Отверстия в корпусе 2 x G 1/4" включительно заглушки.



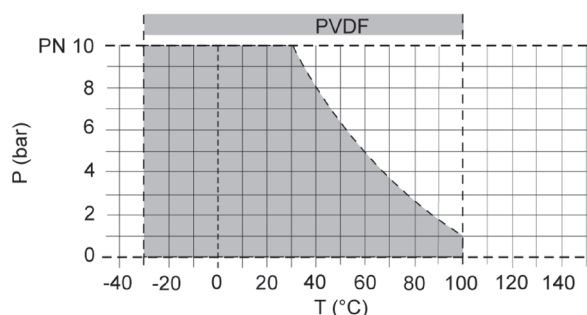
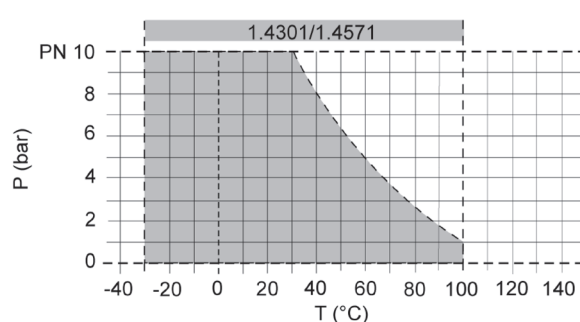
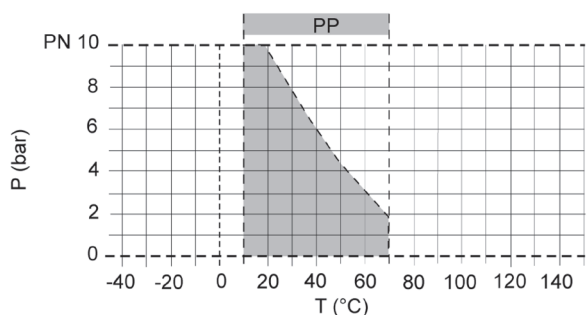
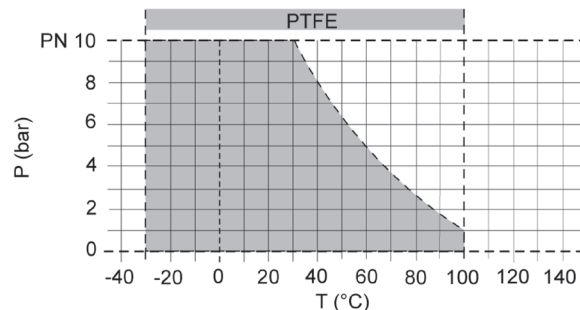
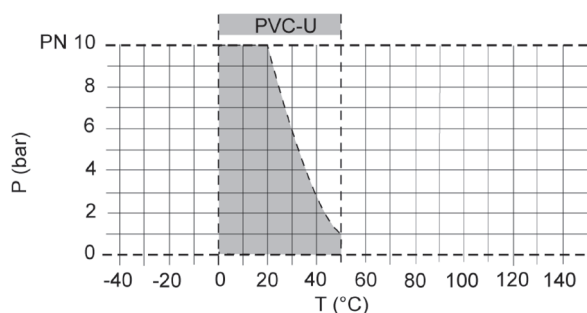
Останов диффузии

- Для сред, склонных к проникновению: с PTFE-поршнем и PTFE-(EPDM)-мембраной + ECTFE-пленкой.

Доступные варианты: PVC-U (FPM) | PVDF (FPM)

Клапан поддержания давления DHV 712-R

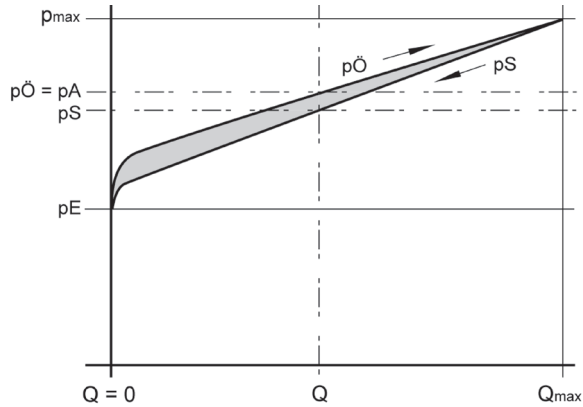
Диаграмма давление / температура



Название	
P	Рабочее давление
T	Температура

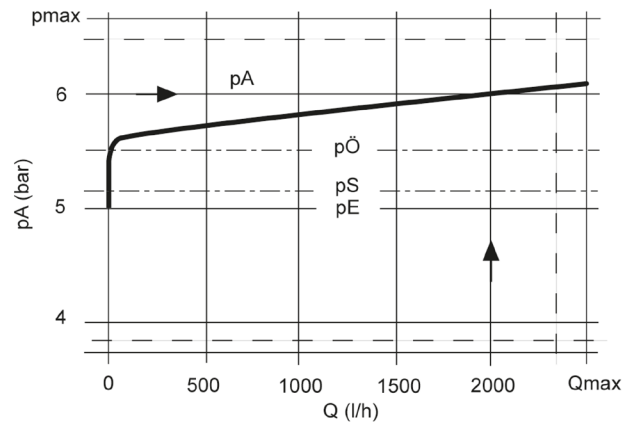
Предельные значения для материалов относятся к указанным номинальным давлениям и сроку службы в течение 25 лет. Здесь речь идет об ориентировочных значениях для рабочих сред, которые не оказывают отрицательного воздействия на физические и химические свойства материала приборной арматуры. При определенных условиях нужно учитывать факторы, снижающие прочность. Срок службы изнашивающихся частей зависит от условий эксплуатации.

Эксплуатационные свойства



	Название
p_{\max}	Максимальное давление
p_A	Рабочее давление
p_E	Установочное давление
$p_A - p_E$	Зависящее от потока повышение давления
p_O	Открывающее давление
p_S	Закрывающее давление
$p_O - p_S$	Гистерезис
Q	Расход
Q_{\max}	максимальный объем потока

Расчетная графическая кривая



	Название
p_{\max}	Максимальное давление
p_A	Рабочее давление
p_E	Установочное давление
p_O	Открывающее давление
p_S	Закрывающее давление
Q	Расход
Q_{\max}	максимальный объем потока

Клапан настраивается герметично на 5 бар.

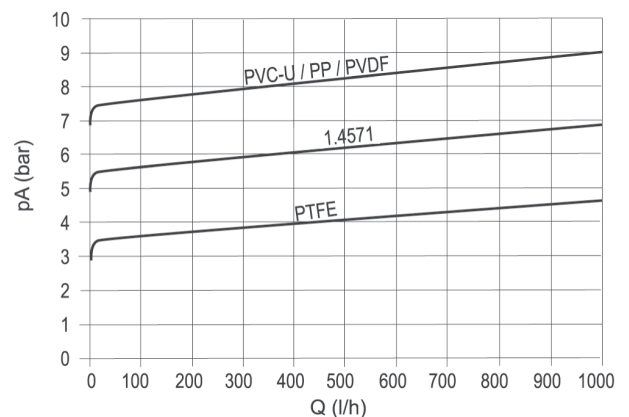
При увеличении давления на 1 бар обеспечивается поток прим. 2000 л/час.

В соответствии с графической кривой имеют место следующие значения:

- Установочное давление p_E : 5 бар
- Рабочее давление p_A : 6 бар
- Открывающее давление p_O : 5,5 бар
- Закрывающее давление p_S : 5,2 бар

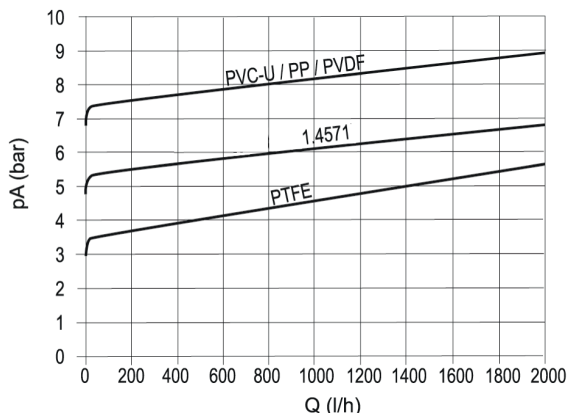
Графическая кривая диапазона настройки давления

Ду 10

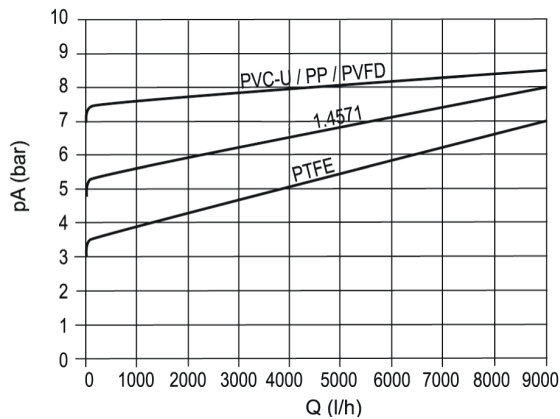


Клапан поддержания давления DHV 712-R

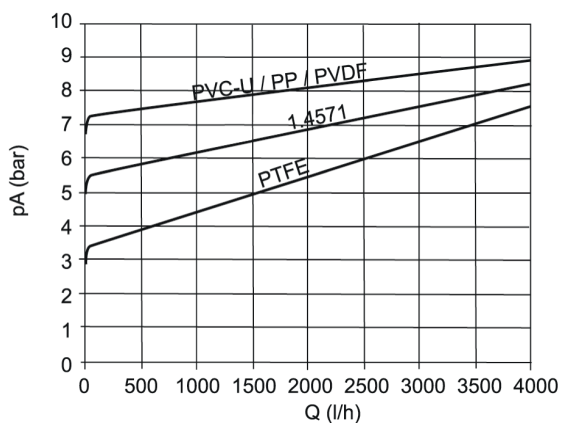
Ду 15



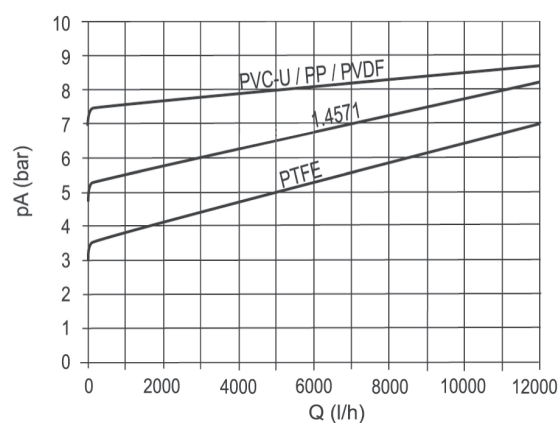
Ду 32



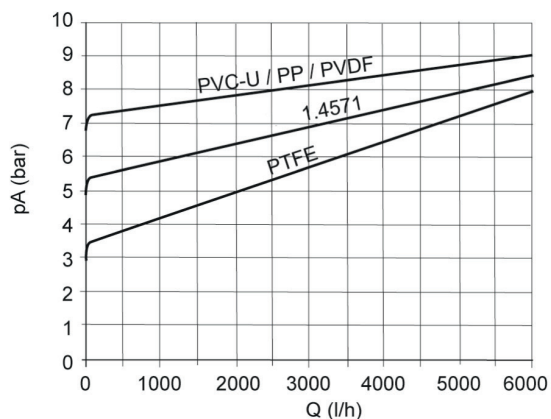
Ду 20



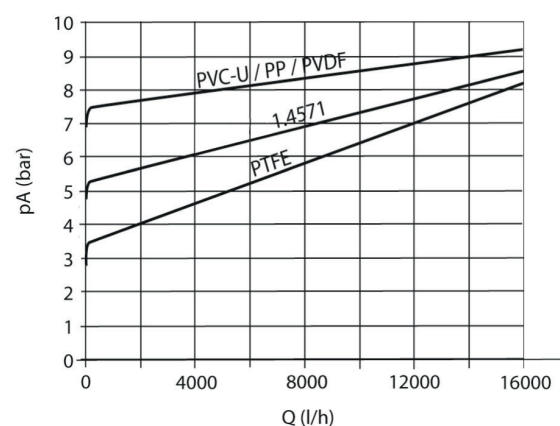
Ду 40



Ду 25

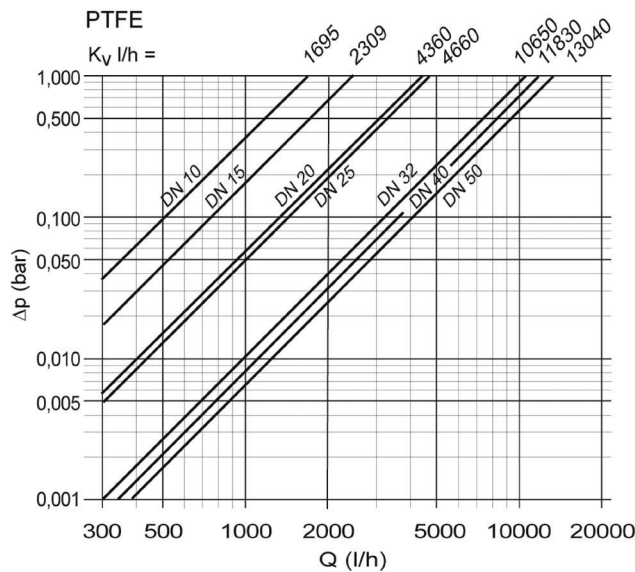
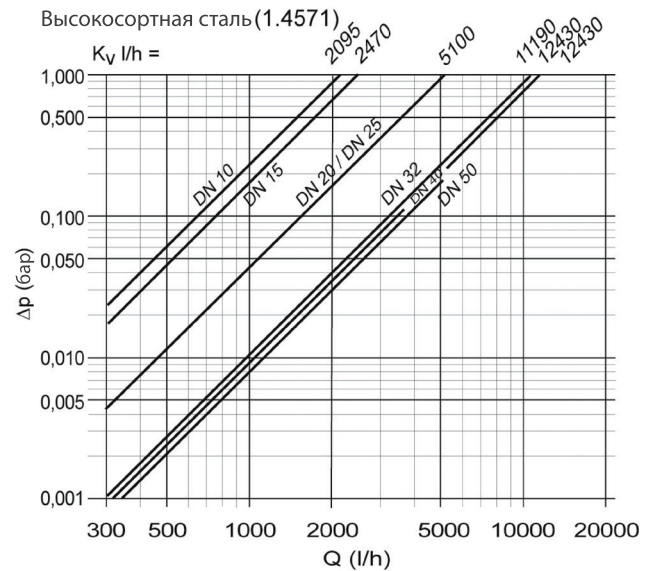
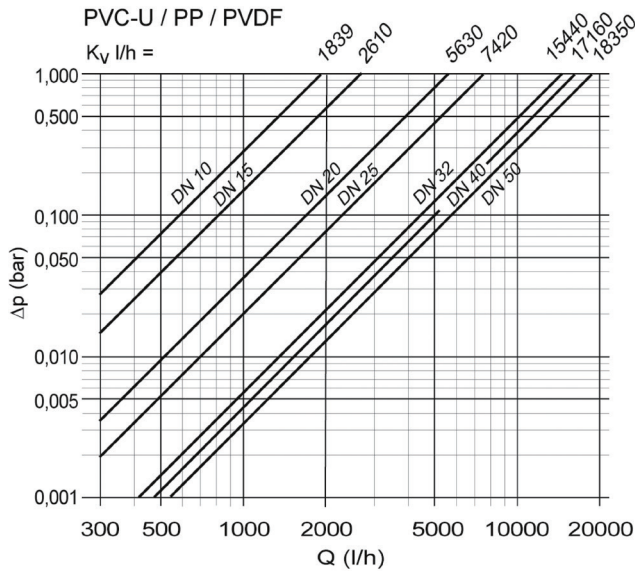


Ду 50



Название	
pA	Рабочее давление
Q	Расход

Диаграмма потери давления (ориентировочные значения для H₂O, 20 °C)



Название	
Δp	Потеря давления
Q	Расход

Потеря давления и значение k_v

Диаграмма показывает зависимость потери давления Δp от величины расхода Q.

Формулы пересчета

$$c_v = k_v \times 0,07$$

$$f_v = k_v \times 0,0585$$

Единицы измерения:

k_v [л/мин]

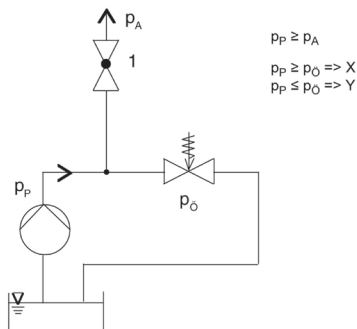
c_v [гал/мин] США

f_v [гал/мин] Великобритания

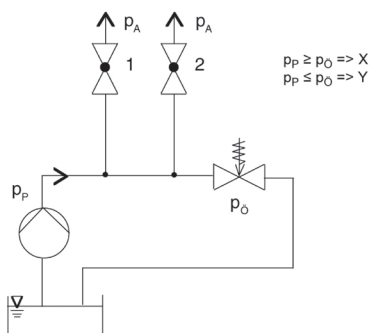
Клапан поддержания давления DHV 712-R

Примеры использования клапанов постоянного давления

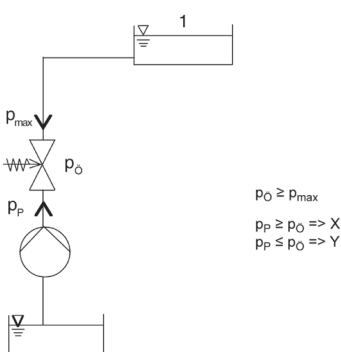
Пример 1: Постоянное системное давление



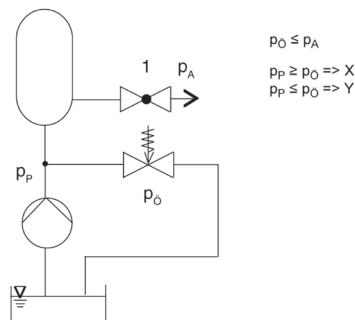
Пример 2: Потребитель 1 и/или 2 открывает, клапан постоянного давления закрывает.



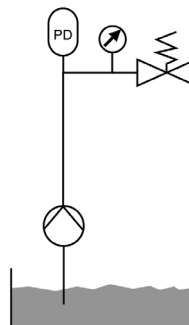
Пример 3: DHV в качестве блокиратора обратного потока



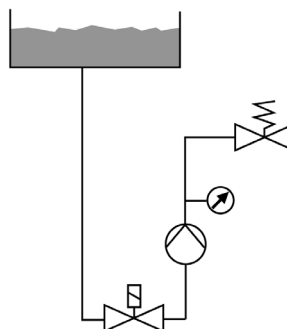
Пример 4: DHV в качестве перепускного клапана; Давление в емкости не должно превышать макс. давление.



Пример 5: Использование в сочетании с виброгасителем для выполнения безвибрационного дозирования.



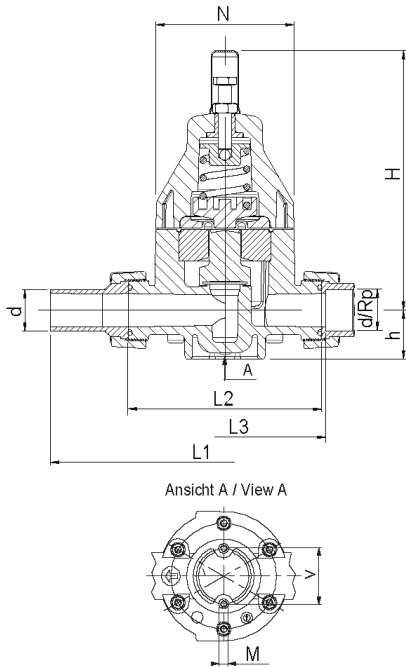
Пример 6: Использование при высоком давлении на входе



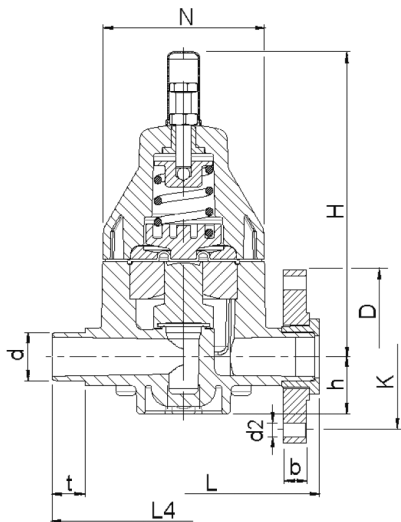
Название	
p_{max}	Максимальное давление
p_A	Рабочее давление
PD	Виброгаситель
p_o	Открывающее давление
p_p	Напор насоса
X	Клапан открыт
Y	Клапан закрыт

Клапан поддержания давления DHV 712-R

Патрубок/муфта для подключения



Штуцер неподвижный/ фланец для подключения

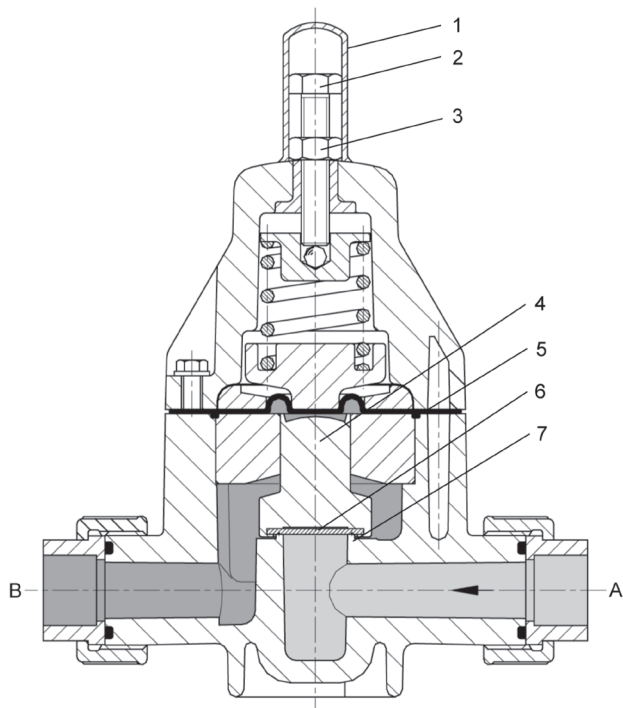


d (мм)		16	20	25	32	40	50	63	
DN (мм)		10	15	20	25	32	40	50	
DN (дюйм)		3/8	1/2	3/4	1	1 1/4	1 1/2	2	
Поточный корпус	Вкладыш/фланец								
b	GFK фланец DIN	-	12,2	14	15	17	17	18	
	PP-сталь фланец DIN	-	13	14,5	15,5	17,5	17,5	19	
	PP-сталь фланец ANSI	-	12	12	16	16	18	18	
d2	GFK фланец DIN	-	14	14	14	18	18	18	
	PP-сталь фланец DIN	-	14	14	14	18	18	18	
	PP-сталь фланец ANSI	-	16	16	16	16	16	20	
D	GFK фланец DIN	-	96,5	106	115	142	152	168	
	PP-сталь фланец DIN	-	96	106	116	141	151	166	
	PP-сталь фланец ANSI	-	95	105	113	130	133	160	
G*		3/4	1	1 1/4	1 1/2	2	2 1/4	2 3/4	
h	PVC-U, PP, PVDF	25	25	38	38	56	56	56	
	1.4571, PTFE	20	20	25	25	37	37	37	
H	PVC-U, PP, PVDF	174	174	202	202	262	262	262	
	1.4571, PTFE	173	173	201	201	261	261	261	
K	GFK фланец DIN	-	65	75	85	100	110	125	
	PP-сталь фланец DIN	-	60	70	80	89	98	121	
	PP-сталь фланец ANSI	-	65	75	85	100	110	125	
L		-	150	180	180	230	230	250	
L1	PVC-U	PE100 штуцер DIN	-	310	340	340	405	433	453
	PP	PP штуцер	-	228	264	270	331	338	343
	PVDF	PVDF штуцер	-	225	262	268	324	331	336
L2	PVDF		120	120	150	150	200	201	200
	PP, PVC-U, PTFE, 1.4571		120	120	150	150	205	205	205
L3	PVC-U	Муфта PVC-U DIN, PVC-U ANSI, BS	126	126	156	156	211	211	211
		Муфта PVC-U JIS	132	128	160	159	211	211	213
		PVC-U внутренняя резьба Rp	126	127,6	158	162,6	221	231	235,6
	PP	Внутренняя резьба 1.4571	130	130	161	164	221	223	223
		PP муфта DIN	128	126	156	156	211	211	211
	PP внутренняя резьба Rp	-	126	156	156	211	213	215	
PVDF	PVDF муфта DIN	127	125	156	156	206	207	206	
L4		144	144	174	174	224	224	244	
M		6	6	6	6	8	8	8	
N		81	81	107	107	147	147	147	
Rp*		3/8	1/2	3/4	1	1 1/4	1 1/2	2	
t		14	16	19	22	26	31	38	
V	PP, PVC-U, PVDF, 1.4571	40	40	46	46	65	65	65	
	PTFE	24	24	46	46	65	65	65	

Все размеры в мм / * размеры в дюймах

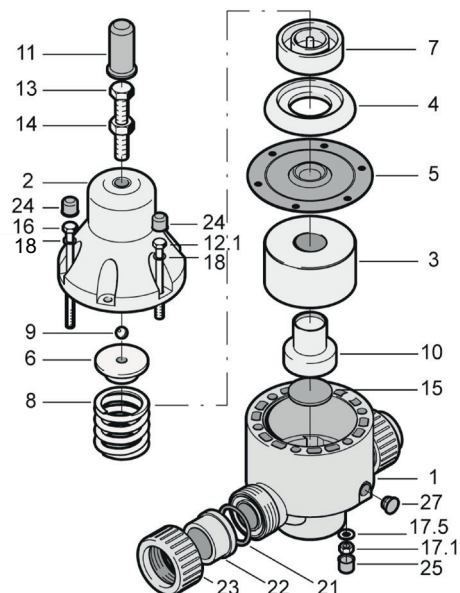
Клапан поддержания давления DHV 712-R

Чертеж в разрезе



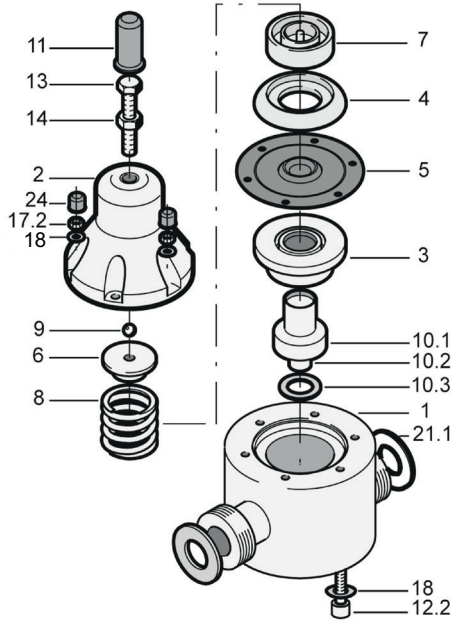
Название	
A	Первичная сторона
B	Вторичная сторона
1	Защитный колпачок
2	Установочный винт
3	Контргайка
4	Поршень
5	Мембрана
6	Плоское кольцевое уплотнение
7	Седло клапана

Части корпуса PVC-U, PP, PVDF



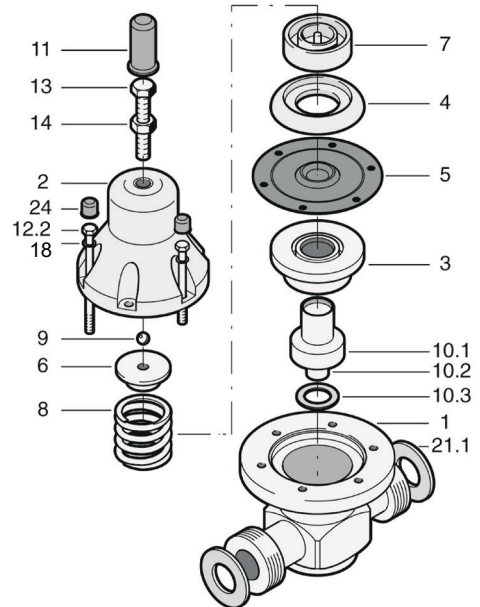
	Количество DN 10-15	Количество DN 20-50	Название
1	1	1	Корпус, комплект
2	1	1	Верхняя часть
3	1	1	Разделительная шайба
4	1	1	Нажимная шайба
5	1	1	Мембрана
6	1	1	Нажимная чашка
7	1	1	Чашка пружины
8	1	1	Пружина сжатия
9	1	1	Стальной шарик
10	1	1	Поршень, комплект
11	1	1	Защитный колпачок
12.1	4	2	Винт с шестигранной головкой
13	1	1	Винт с шестигранной головкой
14	1	1	Контргайка
15	1	1	Плоское кольцевое уплотнение
16	-	4	Винт с шестигранной головкой
17.1	4	6	Гайка шестигранная
17.5	4	6	Подкладная шайба
18	4	6	Подкладная шайба
21	2	2	Уплотнительное кольцо круглого сечения
22	2	2	Вкладыш
23	2	2	Накидная гайка
24	4	4	Защитный колпачок
25	4	4	Защитный колпачок
27	2	2	Заглушка

Части корпуса PTFE+C



	Количество DN 10-15	Количество DN 20-50	Название
1	1	1	Корпус, комплект
2	1	1	Верхняя часть
3	1	1	Разделительная шайба
4	1	1	Нажимная шайба
5	1	1	Мембрана
6	1	1	Нажимная чашка
7	1	1	Чашка пружины
8	1	1	Пружина сжатия
9	1	1	Стальной шарик
10.1	1	1	Поршень
10.2	1	1	Верхушка поршня
10.3	1	-	Плоское кольцевое уплотнение
11	1	1	Защитный колпачок
12.2	4	4	Винт с шестигранной головкой
13	1	1	Винт с шестигранной головкой
14	1	1	Контргайка
17.2	4	4	Винт с шестигранной головкой
18	4	6	Подкладная шайба
21.1	2	2	Уплотнительное кольцо круглого сечения
24	4	4	Защитный колпачок

Части корпуса высококортовая сталь



	Количество DN 10-15	Количество DN 20-50	Название
1	1	1	Корпус, комплект
2	1	1	Верхняя часть
3	1	1	Разделительная шайба
4	1	1	Нажимная шайба
5	1	1	Мембрана
6	1	1	Нажимная чашка
7	1	1	Чашка пружины
8	1	1	Пружина сжатия
9	1	1	Стальной шарик
10.1	1	1	Поршень
10.2	1	1	Верхушка поршня
10.3	1	1	Плоское кольцевое уплотнение
11	1	1	Защитный колпачок
12.2	4	6	Винт с шестигранной головкой
13	1	1	Винт с шестигранной головкой
14	1	1	Контргайка
18	4	6	Подкладная шайба
21.1	2	2	Уплотнительное кольцо круглого сечения
24	4	6	Защитный колпачок